

# U-PROX WDC Uni



www.u-prox.systems support@u-prox.systems www.u-prox.systems/doc\_wdcuni

## EN WIRELESS MAGNETIC DOOR/WINDOW CONTACT WITH SHOCK AND TILT DETECTION

Is a part of the U-PROX security alarm system  
User manual

Manufacturer: LLC INTEGRATED TECHNICAL VISION  
Mykoly Hrinchenka str. 2/1, 03038, Kyiv, Ukraine

## ES CONTACTO MAGNÉTICO INALÁMBRICO PARA PUERTAS / VENTANAS CON DETECCIÓN DE CHOQUE Y INCLINACIÓN

Es parte del sistema de alarma de seguridad U-PROX.  
Manual de usuario

Fabricante: LLC INTEGRATED TECHNICAL VISION  
Calle Mykoly Hrinchenka, 2/1, 03038, Kiev, Ucrania

## FR CONTACT MAGNÉTIQUE DE PORTE / FENÊTRE SANS FIL AVEC DÉTECTION DE CHOC ET D'INCLINAISON

Fait partie du système d'alarme de sécurité U-PROX  
Manuel utilisateur

Fabricant: LLC INTEGRATED TECHNICAL VISION  
Rue Mykoly Hrinchenko, 2/1, 03038, Kyiv, Ukraine

## PT CONTACTO MAGNÉTICO PARA PORTAS E JANELAS SEM FIO COM DETEÇÃO DE CHOQUE E INCLINAÇÃO

Faz parte do sistema de alarme de segurança U-PROX  
Manual do usuário

Fabricante: LLC INTEGRATED TECHNICAL VISION  
Rua Mykoly Hrinchenka, 2/1, 03038, Kiev, Ucrânia

## UA БЕЗДРОТОВИЙ МАГНІТОКОНТАКТНИЙ СПОВІЩУВАЧ З ДЕТЕКТОРОМ УДАРУ ТА НАХИЛУ

Частина охоронної системи U-PROX

Посібник користувача

Виробник: ТОВ "Інтегрейтед Текнікал Віжн Лтд"  
03038, Україна, м. Київ, вул. Миколи Грінченка, 2/1

## GR ΑΣΥΡΜΑΤΗ ΜΑΓΝΗΤΙΚΗ ΕΠΑΦΗ ΠΟΡΤΑΣ/ΠΑΡΑΘΥΡΟΥ ΜΕ ΑΝΙΧΝΕΥΣΗ ΣΚΛΗΝΙΣΜΟΥ ΚΑΙ ΚΛΙΣΗΣ

Αποτελεί μέρος του συστήματος συναγερμού ασφαλείας U-PROX  
Εγχειρίδιο χρήστη

Κατασκευαστής: LLC INTEGRATED TECHNICAL VISION  
Οδός Mykoly Hrinchenka, 2/1, 03038, Κίεβο, Ουκρανία



# RoHS



EN LLC INTEGRATED TECHNICAL VISION declares, that the U-PROX WDC Uni complies with the Radio Equipment Directive 2014/53/EU and with the Directive 2011/65/EU (RoHS). The original Declaration of Conformity is available on the website www.u-prox.systems in the Certificates section.

ES LLC INTEGRATED TECHNICAL VISION declara que el U-PROX WDC Uni cumple con la Directiva de Equipos de Radio 2014/53/UE y con la Directiva 2011/65/UE (RoHS). La Declaración de Conformidad original está disponible en el sitio web www.u-prox.systems en la sección de Certificados.

FR LLC INTEGRATED TECHNICAL VISION déclare que le U-PROX WDC Uni est conforme à la Directive sur les équipements radioélectriques 2014/53/UE et à la Directive 2011/65/UE (RoHS). La Déclaration de Conformité originale est disponible sur le site web www.u-prox.systems dans la section Certificats.

PT A LLC INTEGRATED TECHNICAL VISION declara que o U-PROX WDC Uni está em conformidade com a Diretiva de Equipamentos de Rádio 2014/53/UE e com a Diretiva 2011/65/UE (RoHS). A Declaração de Conformidade original está disponível no site www.u-prox.systems na seção Certificados.

UA ТОВ "Інтегрейтед Текнікал Віжн Лтд" заявляє, що U-PROX WDC Uni відповідає Директиві про радіобуднання 2014/53/UE та Директиві 2011/65/UE (RoHS). Оригінал Декларації відповідності доступний на веб-сайті www.u-prox.systems у розділі Сертифікати.

GR Η LLC INTEGRATED TECHNICAL VISION δηλώνει ότι το U-PROX WDC Uni συμμορφώνεται με την Οδηγία Ραδιοεξοπλισμού 2014/53/ΕU και με την Οδηγία 2011/65/ΕU (RoHS). Η πρωτότυπη Δήλωση Συμμόρφωσης είναι διαθέσιμη στον ιστότοπο www.u-prox.systems στην ενότητα Πιστοποιητικά.

EN U-PROX WDC Uni - is a wireless detector with magnetic contact, shock and tilt sensor. The detector is designed to control the status of structural elements - windows or doors (open/close/change of inclination angle/shock detection). The device sends an alarm notification to the alarm center U-PROX security alarm system. The detector has connector for connecting the arming information LED and external sensor, e.g. reed switch.

The device is connected to the control panel and is configured with the U-PROX Installer mobile application.

### Functional parts of the device (see picture)

1. Bottom plate of magnet case
2. Magnet case cover
3. Neodymium magnet
4. Bottom plate of the detector case
5. Detector case top cover with the device
6. Magnet position marks
7. LED indicator
8. Plastic protector of device board
9. Tamper switch
10. Connector for external sensor and LED:  
LD contact (+ LED, red)  
GND contact (ground, blue)  
DC contact (sensor, yellow)
11. On/off button
12. Battery CR123A
13. External sensor (reed switch)
14. External LED
15. Rubber seal

### TECHNICAL SPECIFICATIONS

Zones	2, adjustable
Functions	built-in reed switch, external input with pulse counter, external input, shock sensor, tilt sensor
Reed switch	threshold 7-15 mm, operations > 1 000 000
Power	3V, CR123A lithium battery included
Service life of battery	up to 5 years
Radio frequency	ISM-band wireless interface with several channels ITU region 1: 868.0 to 868.6 MHz, (EU, UA) 869.0 to 869.4 (MA), bandwidth 100kHz, 20 mW max., up to 4800m (in line of sight); ITU region 3 (AU): 916.5 to 917 MHz, bandwidth 100kHz, 20 mW max., up to 4800m (in line of sight).
Communication	Secure two way communication, sabotage detection, key - 256 bits
Operating temperature range	-20°C to +50°C
Permissible humidity	up to 95%
Environmental class	II (according to EN 50131-1)
Security grade	2
Dimensions & weight	85 x 20,9 x 20,4 mm & 0,1 kg
Magnets dimensions	standard - 85 x 14,3 x 13,1 mm slim - 85 x 11 x 6 mm
Case colour	white, brown, black

### COMPLETE SET

1. U-PROX WDC Uni; 2. Magnets - 2 pcs.; 3. CR123A battery (pre-installed); 4. Mounting kit; 5. Quick start guide

CAUTION. RISK OF EXPLOSION IF BATTERY IS REPLACED BY AN INCORRECT TYPE. DISPOSE USED BATTERIES ACCORDING TO THE NATIONAL REGULATIONS

### WARRANTY

Warranty for U-PROX devices (except batteries) is valid for two years after the purchase date. If the device operates incorrectly, please contact support@u-prox.systems at first, maybe it can be solved remotely.

ES U-PROX WDC Uni - es un detector inalámbrico con contacto magnético, sensor de choque e inclinación. El detector está diseñado para monitorear el estado de elementos estructurales - ventanas o puertas (abrir/cerrar/cambio de ángulo de inclinación/detección de golpes). El dispositivo envía una notificación de alarma a la central de alarma del sistema de seguridad U-PROX. El detector tiene conector para conectar el LED de información de armado y sensor externo, p. ej.

El dispositivo está conectado al panel de control y está configurado con la aplicación móvil U-PROX Installer.

### Partes funcionales del dispositivo (ver imagen)

1. Placa inferior de la caja del imán
2. Cubierta de la caja del imán
3. Imán de neodimio
4. Placa inferior del detector
5. Cubierta superior de la caja del detector con el dispositivo
6. Marcas de posición del imán
7. Indicador LED
8. Protector plástica de placa de dispositivo
9. Interruptor de sabotaje
10. Conector para sensor externo y LED  
contacto LD (+LED, rojo)  
contacto GND (tierra, azul)  
contacto DC (sensor, amarillo)
11. Botón de encendido / apagado
12. Batería CR123A
13. Interruptor reed externo
14. LED externo
15. Junta de goma

### ESPECIFICACIONES TÉCNICAS

Zonas	2, ajustable
Funciones	interruptor de láminas incorporado, entrada externa con contador de pulsos, entrada externa, sensor de choque, sensor de inclinación
Interruptor de láminas	umbral 7-15 mm, operaciones > 1000000
Alimentación	3V, batería de litio CR123A incluida
Vida útil de la batería	hasta 5 años
Frecuencia de radio:	Interfaz inalámbrica de banda ISM con varios canales Región 1 de la UIT: 868,0 a 868,6 MHz (UE, UA), 869,0 a 869,4 (MA), ancho de banda 100 kHz, 20 mW máx., hasta 4800 m (en línea de visión); Región 3 de la UIT (AU): 916,5 a 917 MHz, ancho de banda 100kHz, 20 mW max., hasta 4800 m (en línea de visión);
Comunicación	Comunicación bidireccional segura, detección de sabotaje, clave - 256 bits
Rango de temperatura	-20°C to +50°C
Humedad permisible	hasta 95%
Clase ambiental	II (según EN 50131-1)
Grado de seguridad	2
Dimensiones y peso	85 x 20,9 x 20,4 mm y 0,1 kg
Dimensiones de los imanes	estándar - 85 x 14,3 x 13,1 mm delgado - 85 x 11 x 6 mm
Color de la caja	blanco, marrón, negro

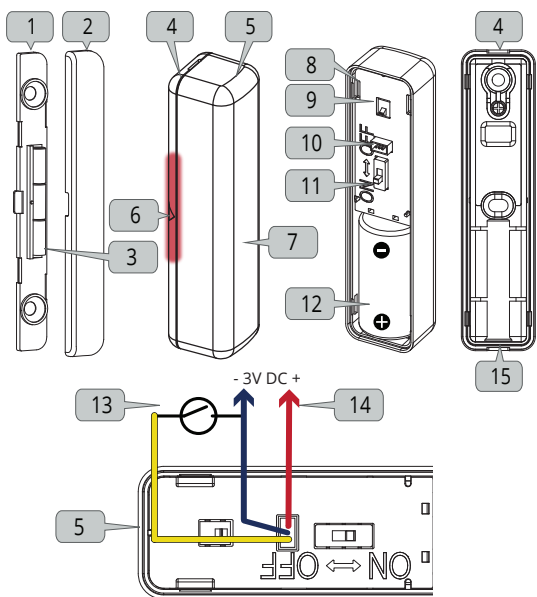
### JUEGO COMPLETO

1. U-PROX WDC Uni; 2. Imanes - 2 uds.; 3. Batería CR123A (preinstalada); 4. Kit de montaje; 5. Guía de inicio rápido

PRECAUCIÓN. RIESGO DE EXPLOSIÓN SI LA BATERÍA SE REEMPLAZA POR UNA INCORRECTA ESCRIBE. DESECHE LAS BATERÍAS USADAS DE ACUERDO CON LAS REGLAMENTACIONES NACIONALES

### GARANTÍA

La garantía para los dispositivos U-PROX (excepto las baterías) es válida por dos años después de la fecha de compra. Si el dispositivo funciona incorrectamente, póngase en contacto con support@u-prox.systems al principio, tal vez se pueda resolver de forma remota.



**U-PROX WDC Uni** - est un détecteur sans fil avec contact magnétique, capteur de choc et d'inclinaison. Le détecteur est conçu pour contrôler l'état des éléments structurels, fenêtres ou portes (ouverture/fermeture/changement d'angle d'inclinaison/détection de choc). L'appareil envoie une notification d'alarme au centre d'alarme du système d'alarme de sécurité U-PROX.

Le détecteur a un connecteur pour connecter une LED d'information d'armement et capteur externe, p. ex. interrupteur à lames.

L'appareil est connecté au panneau de commande et est configuré avec l'application mobile U-PROX Installer.

**Parties fonctionnelles de l'appareil (voir image)**

- Plaque inférieure de la boîte magnétique
- Couvercle du boîtier magnétique
- Aimant néodyme
- Plaque inférieure du boîtier du détecteur
- Couvercle supérieur du boîtier du détecteur avec appareil
- Marques de position de l'aimant
- Indicateur LED
- Protecteur en plastique de la plaque de l'appareil.
- Interrupteur d'autoprotection
- Connecteur pour capteur externe et LED :
- contact LD (+ LED, rouge)
- contacter GND (terre, bleu)
- contact CC (capteur, jaune)
- Bouton marche/arrêt
- Pile CR123A
- Capteur externe (interrupteur à lames)
- LED externe
- Joint en caoutchouc

CHARACTERISTIQUES TECHNIQUES	
Zones	2, ajustable
Fonctions	interrupteur à lames intégré, entrée externe avec compteur d'impulsions, entrée externe, capteur de choc, capteur d'inclinaison
Interrupteur reed	seuil 7-15 mm, opérations > 1 000 000
Alimentation	3V, pile au lithium CR123A incluse
Autonomie de la batterie	jusqu'à 5 ans.
Fréquence radio	Interface sans fil à bande ISM avec plusieurs canaux <p>Région UIT 1: 868,0 à 868,6 MHz (UE, UA), 869.0 à 869.4 (MA), bande passante 100kHz, 20 mW max., jusqu'à 4800m (en ligne de mire); UIT région 3 (AU): 916,5 à 917 MHz, bande passante 100kHz, 20 mW max., jusqu'à 4800m (en ligne de mire).</p>
Communication	communication bidirectionnelle sécurisée clé de 256 bits, détection de sabotage.
Température de fonctionnement	-20°C ... +50°C
Humidité admissible	jusqu'à 95%
Classe environnementale	II (en conformité avec EN 50131-1)
Niveau de sécurité	2
Dimensions et poids	85 x 20,9 x 20,4 mm et 0,1 kg
Dimensions des aimants	standard - 85 x 14,3 x 13,1 mm mince - 85 x 11 x 6 mm
Couleur du boîtier	blanc, marron, noir

PARTIE COMPLÈTE
1. U-PROX WDC Uni <span> </span> ; 2. Aimants - 2 pcs.; 3. Pile CR123A (pré-installée); 4. Kit de montage; 5. Guide de démarrage rapide

**ATTENTION. RISQUE D'EXPLOSION SI LA BATTERIE EST REMPLACÉE PAR UN TYPE INCORRECT. ÉLIMINER LES BATTERIES USAGÉES SELON LA RÉGLEMENTATION NATIONALE**

GARANTIE
----------

La garantie des appareils U-PROX (à l'exception des batteries) est valable deux ans après la date d'achat. Si l'appareil fonctionne mal, veuillez d'abord contacter support@u-prox.systems, cela peut peut-être être résolu à distance

**U-PROX WDC Uni** - é um contato magnético via rádio com sensor de choque e inclinação. O detector é projetado para controlar o estado de elementos estruturais, janelas ou portas (abertura/fechamento/alteração do ângulo de inclinação/deteccão de choque). O dispositivo envia uma notificação de alarme para a central de alarme do sistema de alarme de segurança U-PROX. O detector tem um conector para conectar o LED de informações de armado e sensor externo, p. ex. interruptor reed.

O dispositivo está conectado ao painel de controle e é configurado com o aplicativo móvel U-PROX Installer.

Partes funcionais do dispositivo (ver imagem)	
1. Placa inferior da carcaça magnética	10. Conector para sensor externo e LED:
2. Tampa da carcaça do imã	contato LD (+ LED, vermelho)
3. Imã de neodímio	contato GND (terra, azul)
4. Placa inferior da carcaça do detector	contato DC (sensor, amarelo)
5. Tampa superior da carcaça do detector com dispositivo	11. Botão ligar / desligar
6. Marcas de posição do imã	12. Bateria CR123A
7. LED indicador	13. Sensor externo (interruptor reed)
8. Protetor de plástico da placa do dispositivo.	14. LED externo
9. Interruptor de sabotagem	15. Junta de borracha

ESPECIFICAÇÕES TÉCNICAS	
Zonas	2, ajustável
Funções	interruptor reed embutido, entrada externa com contador de pulso, entrada externa, sensor de choque, sensor de inclinação
Interruptor reed	limite 7-15 mm, > 1.000.000 operações
Alimentação	3V, bateria de lítio CR123A incluída
Vida útil da bateria	até 5 anos
Frequência de rádio	Interface rádio da banda ISM com vários canais <p>Região 1 da ITU: 868,0 a 868,6 MHz (EU, UA), 869.0 a 869.4 (MA) largura de banda 100kHz, 20 mW máx., até 4800m (em linha de visão); Região 3 do ITU (AU): 916,5 a 917 MHz, largura de banda 100kHz, 20 mW máx., até 4800m (em linha de visão).</p>
Comunicação	comunicação segura bidirecional, detecção de violação, chave - 256 bits
Faixa de temperatura operativa	-20°C ... +50°C
Humidade admissível	até 95%
Classe ambiental	II (com EN 50131-1)
Grau de segurança	2
Dimensões e peso	85 x 20,9 x 20,4 mm e 0,1 kg
Dimensões dos ímanes	standard - 85 x 14,3 x 13,1 mm fino - 85 x 11 x 6 mm
Cor da Carcaça	Branco, Castanho, Preto

JOGO COMPLETO
1. U-PROX WDC Uni <span> </span> ; 2. Ímanes - 2 unid.; 3. Bateria CR123A (pré-instalada); 4. Kit de montagem; 5. Guia de início rápido

**CUIDADO. RISCO DE EXPLOÃO SE A BATERIA FOR SUBSTITUÍDA POR UM MODELO INCORRETO. DESCARTE AS BATERIAS USADAS DE ACORDO COM OS REGULAMENTOS NACIONAIS**

GARANTIA
----------

A garantia para dispositivos U-PROX (exceto baterias) é válida por dois anos após a data de compra. Se o dispositivo não funcionar corretamente, entre em contato com support@u-prox.systems primeiro, talvez isso possa ser resolvido remotamente.

**U-PROX WDC Uni** - охоронний точковий магнітоконтактний радіоканальний сповіщувач, призначений для контролювання стану конструктивних елементів (відкриття/зсув/зміна кута нахилу/виявлення удару) для виявлення спроби проникнення до приміщення і для видавання сповіщення про триивогу до центру охоронної сигналізації U-PROX. Прилад має контакти для підключення світлодіоду інформування про постановку під охорону та зовнішнього датчика, наприклад, геркону.

Пристрій підключається до центру охорони і налаштовується за допомогою мобільного додатка U-PROX Installer.

Функциональні елементи пристрою (див. мал.)	
1. Нижня пластина корпусу магніту	10. Роз'єм для підключення геркону та світлодіоду (LED):
2. Кришка корпусу магніту	контакт LD (+ світлодіода, червоний)
3. Неодимовий магніт	контакт GND (земля, синій)
4. Нижня пластина корпусу сповіщувача	контакт DC (геркон, жовтий)
5. Верхня кришка корпусу і капсула з пристроєм	11. Кнопка ввімкнення / вимкнення
6. Відмітки розташування магніта	12. Елемент живлення, батарея CR123A
7. Світлодіодний індикатор	13. Датчик (Геркон)
8. Захисна пластикова пластина з платоу пристрою	14. Світлодіод (LED)
9. Тампер-контакт	15. Гумовий ущільнювач

ХАРАКТЕРИСТИКИ	
Зони	2, налаштовуються
Функції	вбудований магнітоконтакт, зовнішній контакт, зовнішній контакт з лічильником імпульсів, датчик удару, датчик нахилу
Сенсор (геркон)	поріг 7-15 мм, > 1 000 000 спрацювань
Живлення	3V, CR123A літієва батарея в комплекті
Строк служби батареї	до 5-ти років
Радіозв'язок	Бездротовий інтерфейс ISM з кількома каналами <p>ITU region 1: 868.0...868.6 МГц (EU, UA), 869.0...869.4 (MA), смуга 100 кГц, 20 мВт макс., відстань - до 4800м (на відкритому просторі); ITU region 3 (AU): 916.5...917 МГц, смуга 100 кГц, 20 мВт макс., відстань до пристроїв - до 4800 м (на відкритому просторі).</p>
Комунікація	Двостороння, шифрована, з визначенням саботажу (глушіння). Ключ шифрування - 256 біт
Діапазон робочих температур	-20°C ... +50°C
Допустима вологість	до 95%
Кліматичний клас	II (по EN 50131-1)
Ступінь безпеки	2
Габаритні розміри	85 x 20,9 x 20,4 мм
Габаритні розміри магнітів	стандартний - 85 x 14,3 x 13,1 mm тонкий - 85 x 11 x 6 мм
Колір корпусу	білий, чорний, коричневий
Вага	0,1 кг

КОМПЛЕКТАЦІЯ
1. U-PROX WDC Uni <span> </span> ; 2. Магніти - 2 шт.; 3. Батарея CR123A (попередньо встановлена); 4. Комплект для монтажу; 5. Короткий посібник користувача

**УВАГА. ЗАМІНА ЕЛЕМЕНТА ЖИВЛЕННЯ НА ІНШИЙ НЕКОРЕКТНОГО ТИПУ МОЖЕ ПРИЗВЕСТИ ДО ПОЖЕЖИ АБО ВИБУХУ. УТИЛІЗУЙТЕ ВИКОРИСТАНІ ЕЛЕМЕНТИ ЖИВЛЕННЯ ЗГІДНО З МІСЦЕВИМИ ЗАКОНАМИ ТА ПРАВИЛАМИ.**

ГАРАНТІЙНИЙ ТЕРМІН ЕКСПЛУАТАЦІЇ
---------------------------------

Гарантійний термін експлуатації на пристрої U-PROX (крім елементів живлення) складає 2 роки з дати продажу. Якщо пристрій не працює належним чином, спершу зверніться до support@u-prox.systems, можливо це питання можна вирішити віддалено.

**Το U-PROX WDC Uni** - είναι ένας ασύρματος ανιχνευτής με μαγνητική επαφή, σοκ και αισθητήρα κλίσης. Ο ανιχνευτής έχει σχεδιαστεί για να ελέγχει την κατάσταση των δομικών στοιχείων, παραθύρων ή θυρών (άνοιγμα/κλείσιμο/αλλαγή γωνίας κλίσης/ανίχνευση κραδασμών). Η συσκευή στέλνει μια ειδοποίηση συναγερμού στο κέντρο συναγερμού σύστημα συναγερμού ασφαλείας U-PROX. Ο ανιχνευτής διαθέτει υποδοχή για τη σύνδεση του LED πληροφοριών όπλισης και εξωτερικός αισθητήρας, π.χ. διακόπτης REED.

Η συσκευή είναι συνδεδεμένη στον πίνακα ελέγχου και έχει διαμορφωθεί με την εφαρμογή για κινητά U-PROX Installer.

Λειτουργικά μέρη της συσκευής (δείτε εικόνα)	
1. Κάτω πλάκα θήκης μαγνήτη	10. Υποδοχή για εξωτερικό αισθητήρα και LED:
2. Κάλυμμα θήκης με μαγνήτη	Επαφή LD (+ LED, κόκκινο)
3. Μαγνήτης νεοδύμιου	Επαφή GND (γη, μπλε)
4. Κάτω πλάκα της θήκης του ανιχνευτή	Επαφή DC (αισθητήρας, κίτρινο)
5. Επάνω κάλυμμα θήκης ανιχνευτή με τη συσκευή	11. Κομπάι ενεργοποίησης / απενεργοποίησης
6. Σημάδια θέσης μαγνήτη	12. Μπαταρία CR123A
7. Ένδειξη LED	13. Εξωτερικός αισθητήρας (διακόπτης REED)
8. Πλαστικό προστατευτικό πλακέτας συσκευής	14. Εξωτερικό LED
9. Διακόπτης tamper	15. Ελαστική φιάτζα

ΤΕΧΝΙΚΕΣ ΠΡΟΔΙΑΓΡΑΦΕΣ	
ζώνες	2, ρυθμιζόμενο
λειτουργίες	Μαγνητικός διακόπτης, εξωτερική είσοδος με μετρητή παλμών, εξωτερική είσοδος, αισθητήρας κραδασμών, αισθητήρας κλίσης
Μαγνητικός διακόπτης REED	Εύρος απόστασης 7-15 χλστ, λειτουργίες > 1 000 000
τροφοδοσία	Συμπεριλαμβάνεται μπαταρία λιθίου 3V, CR123A
Διάρκεια ζωής της μπαταρίας	έως 5 έτη
Ραδιοσυχνότητα	Ασύρματη διεπαφή ζώνης ISM με πολλά κανάλια <p>Περιοχή ITU 1: 868,0 έως 868,6 MHz (EU, UA), 869.0 έως 869.4 (MA) εύρος ζώνης 100 kHz, μέγιστο 20 mW, έως 4800 μέτρα (σε οπτική επαφή); Περιοχή ITU 3 (AU): 916,5 έως 917 MHz, εύρος ζώνης 100 kHz, μέγιστο 20 mW, έως 4800 μέτρα (σε οπτική επαφή)</p>
Επικοινωνία	Ασφαλής αμφίδρομη επικοινωνία, ανίχνευση δολιοφθοράς, κλειδί - 256 bit
Εύρος θερμοκρασίας λειτουργίας	-20°C έως +50°C
Επιτρεπτή υγρασία	έως 95%
Κλιματική κατηγορία	II (με το EN 50131-1)
Βαθμός ασφαλείας	2
Διαστάσεις & βάρος	85 x 20,9 x 20,4 χλστ & 0,1 κιλό
Διαστάσεις μαγνητών	στάνταρ - 85 x 14,3 x 13,1 χλστ λεπτός - 85 x 11 x 6 χλστ
Χρώμα θήκης	λευκό, καφέ, μαύρο

ΠΛΗΡΕΣ ΣΕΤ
1. U-PROX WDC Uni <span> </span> ; 2. Μαγνήτες - 2 τεμ.; 3. Μπαταρία CR123A (προεγκατεστημένη). 4. Κιτ τοποθέτησης. 5. Οδηγός γρήγορης εκκίνησης

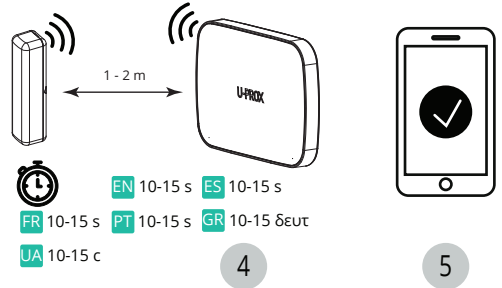
**ΠΡΟΣΟΧΗ. ΚΙΝΔΥΝΟΣ ΕΚΡΗΞΗΣ ΕΑΝ Η ΜΠΑΤΑΡΙΑ ΑΝΤΙΚΑΤΑΣΤΑΘΕΙ ΑΠΟ ΛΑΘΟΣ ΤΥΠΟΥ. ΑΠΟΡΡΙΨΤΕ ΤΙΣ ΧΡΗΣΙΜΟΠΟΙΗΜΕΝΕΣ ΜΠΑΤΑΡΙΕΣ ΣΥΜΦΩΝΑ ΜΕ ΤΟΥΣ ΕΘΝΙΚΟΥΣ ΚΑΝΟΝΙΣΜΟΥΣ**

ΕΓΓΥΗΣΗ
---------

Η εγγύηση για συσκευές U-PROX (εκτός από μπαταρίες) ισχύει για δύο χρόνια μετά την ημερομηνία αγοράς. Εάν η συσκευή λειτουργεί εσφαλμένα, επικοινωνήστε με το support@u-prox.systems αρχικά, ίσως μπορεί να επιλυθεί εξ αποστάσεως.



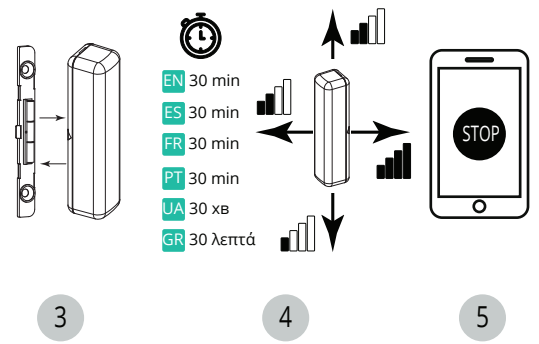
EN REGISTRATION ES REGISTRO FR ENREGISTREMENT  
 PT REGISTRO UA РЕЄСТРАЦІЯ GR ΕΓΓΡΑΦΗ



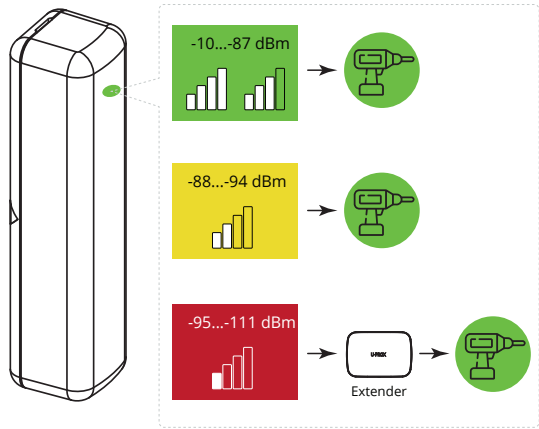
EN RANGE TEST FOR OPTIMAL INSTALLATION LOCATION ES PRUEBA DE RANGO PARA UNA UBICACIÓN ÓPTIMA DE INSTALACIÓN  
 FR TEST DE GAMME POUR UN EMPLACEMENT D'INSTALLATION OPTIMAL PT TESTE DE LOCAL DE INSTALAÇÃO IDEAL  
 UA ВИБІР МІСЦЯ ВСТАНОВЛЕННЯ GR ΔΟΚΙΜΗ ΕΥΡΟΥΣ ΓΙΑ ΒΕΛΤΙΣΤΗ ΤΟΠΟΘΕΣΙΑ ΕΓΚΑΤΑΣΤΑΣΗΣ



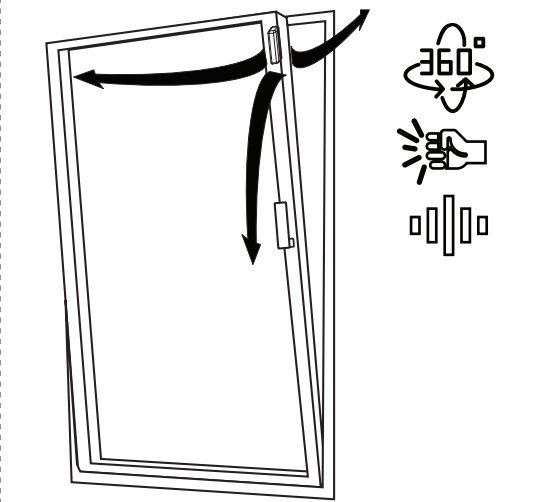
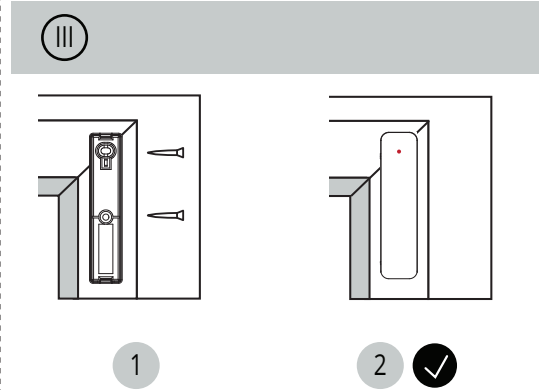
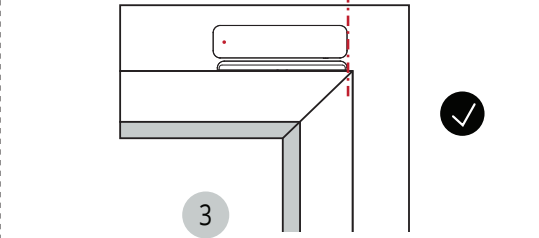
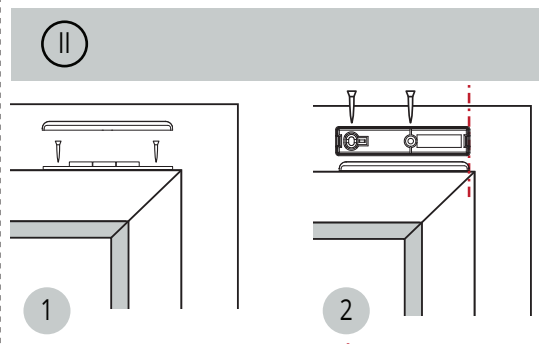
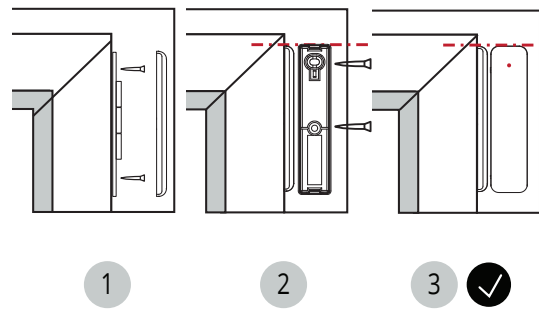
EN Due to Grade 2 requirement RF link works with reduction of power in 8 dB  
 ES Debido al requisito de Grado 2, el transmisor funciona con una reducción de potencia de 8dB  
 FR En raison de l'exigence de Grade 2, le transmetteur fonctionne avec une réduction de puissance de 8 dB  
 PT Devido ao requisito de Grau 2, o transmissor opera com redução de potência de 8dB  
 UA Відповідно до вимог Grede 2 радіозв'язок працює зі зниженням потужності на 8 дБ  
 GR Λόγω της απαίτησης Βαθμού 2, η σύνδεση RF λειτουργεί με μείωση ισχύος κατά 8 dB



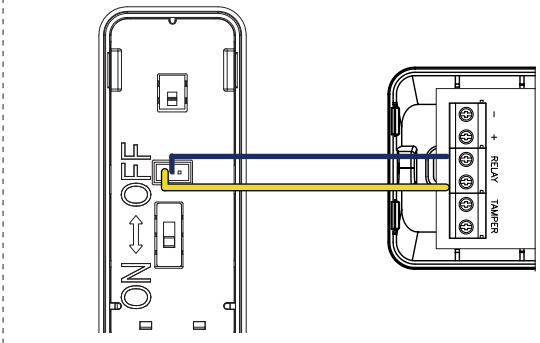
EN INDICATION IN RANGE TEST MODE ES INDICACIÓN EN MODO DE PRUEBA DE RANGO  
 FR INDICATION EN MODE TEST DE PORTÉE PT INDICAÇÃO NO MODO DE TESTE DE ALCANCE  
 UA ІНДИКАЦІЯ В РЕЖИМІ ТЕСТУВАННЯ ЗВ'ЯЗКУ GR ΕΝΔΕΙΞΗ ΣΤΗ ΛΕΙΤΟΥΡΓΕΙΑ ΔΟΚΙΜΗΣ ΕΜΒΕΛΕΙΑΣ



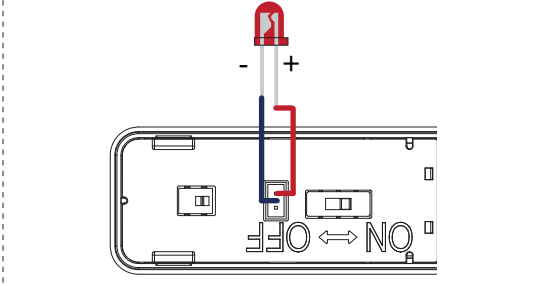
EN INSTALLATION ES INSTALACIÓN FR INSTALLATION  
 PT INSTALAÇÃO UA ВСТАНОВЛЕННЯ GR ΕΓΚΑΤΑΣΤΑΣΗ



EN AN EXTERNAL SENSOR CONNECTION ES UNA CONEXIÓN DE SENSOR EXTERNO  
 FR UNE CONNEXION DE CAPTEUR EXTERNE PT CONEXÃO DE SENSOR EXTERNO  
 UA ПІДКЛЮЧЕННЯ ЗОВНІШНЬОГО ДАТЧИКА GR ΜΙΑ ΕΞΩΤΕΡΙΚΗ ΣΥΝΔΕΣΗ ΑΙΣΘΗΤΗΡΑ



EN AN EXTERNAL LED CONNECTION ES UNA CONEXIÓN LED EXTERNA  
 FR UNE CONNEXION LED EXTERNE PT CONEXÃO DE LED EXTERNA  
 UA ПІДКЛЮЧЕННЯ ЗОВНІШНЬОГО СВІТЛОДІОДА GR ΜΙΑ ΕΞΩΤΕΡΙΚΗ ΣΥΝΔΕΣΗ LED



EN MAGNETS ES IMANES FR AIMANTS  
 PT ÍMANES UA МАГНІТИ GR ΜΑΓΝΗΤΕΣ

