

# U-PROX WO Bridge

www.u-prox.systems support@u-prox.systems www.u-prox.systems/doc\_wobridge



## EN WIEGAND TO OSDP INTERFACE CONVERTER

U-PROX access control system

Manufacturer: LLC INTEGRATED TECHNICAL VISION  
Dmytro Doroshenko str. 12, 01042, Kyiv, Ukraine

LLC INTEGRATED TECHNICAL VISION declares, that the U-PROX WO Bridge complies with the EMC Directive 2014/30/EU and with the Directive 2011/65/EU (RoHS). The original Declaration of Conformity is available on the website www.u-prox.systems in the Certificates section.

## ES CONVERSION DE INTERFAZ WIEGAND A OSDP

Sistema de control de acceso U-PROX

Fabricante: LLC INTEGRATED TECHNICAL VISION  
Calle Dmytro Doroshenko, 12, 01042, Kiev, Ucraina

LLC INTEGRATED TECHNICAL VISION declara que el U-PROX WO Bridge cumple con la EMC Directiva 2014/30/EU y con la Directiva 2011/65/EU (RoHS). La Declaración de Conformidad original está disponible en el sitio web www.u-prox.systems en la sección de Certificados.

## FR CONVERTISSEUR D'INTERFACE WIEGAND À OSDP

Système de contrôle d'accès U-PROX

Fabricant: LLC INTEGRATED TECHNICAL VISION  
Rue Dmytro Doroshenko, 12, 01042, Kyiv, Ukraine

LLC INTEGRATED TECHNICAL VISION déclare que le U-PROX WO Bridge est conforme à la EMC Directive 2014/30/EU et à la Directive 2011/65/EU (RoHS). La Déclaration de Conformité originale est disponible sur le site web www.u-prox.systems dans la section Certificats.

## PT CONVERSION DE INTERFACE WIEGAND PARA OSDP

Sistema de controle de acesso U-PROX

Fabricante: LLC INTEGRATED TECHNICAL VISION  
Rua Dmytro Doroshenko, 12, 01042, Kiev, Ucrânia

A LLC INTEGRATED TECHNICAL VISION declara que o U-PROX WO Bridge está em conformidade com a EMC Diretiva 2014/30/EU e com a Diretiva 2011/65/EU (RoHS). A Declaração de Conformidade original está disponível no site www.u-prox.systems na seção Certificados.

## UA ПЕРЕТВОРЮВАЧ ІНТЕРФЕЙСУ WIEGAND В OSDP

Система контролю доступу U-PROX

Виробник: ТОВ "Інтертейд Технік Віжн Лтд"  
01042, Україна, м. Київ, вул. Дмитра Дорошенка, 12

ТОВ "Інтертейд Технік Віжн Лтд" заявляє, що U-PROX WO Bridge відповідає Директиві по електромагнітній сумісності 2014/30/EU та Директиві 2011/65/EU (RoHS). Оригінал Декларації відповідності доступний на веб-сайті www.u-prox.systems у розділі Сертифікати.

## PL KONVERTER INTERFEJSU WIEGAND NA OSDP

System kontroli dostępu U-PROX

Producent: LLC INTEGRATED TECHNICAL VISION  
01042, Ukraina, Kijów, ul. Dmytro Doroshenko, 12

LLC INTEGRATED TECHNICAL VISION oświadcza, że U-PROX WO Bridge jest zgodny z dyrektywą EMC 2014/30/EU oraz dyrektywą 2011/65/EU w sprawie ograniczenia stosowania niektórych niebezpiecznych substancji w sprzęcie elektrycznym i elektronicznym (RoHS). Originalna deklaracja zgodności jest dostępna na stronie www.u-prox.systems w sekcji Certyfikaty.

## DE WIEGAND-OSDP-SCHNITTSTELLENWANDLER

U-PROX Zugangskontrollsystem

Hersteller: LLC INTEGRATED TECHNICAL VISION  
12 Dmytro Doroshenko, Straße, Kiev, 01042, Ukraine

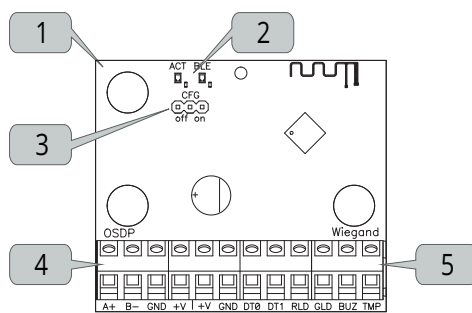
LLC INTEGRATED TECHNICAL VISION erklärt, dass der U-PROX WO Bridge mit der Funkgeräterichtlinie 2014/53/EU und der Richtlinie 2011/65/EU (RoHS) übereinstimmt. Das Original der Konformitätserklärung ist auf der Website www.u-prox.systems im Bereich Zertifikate verfügbar.

## IT CONVERTITORE DI INTERFACCIA DA WIEGAND A OSDP

Sistema di controllo accessi U-PROX

Produttore: LLC INTEGRATED TECHNICAL VISION  
Via Dmytro Doroshenko 12, 01042, Kiev, Ucraina

LLC INTEGRATED TECHNICAL VISION dichiara che l'U-PROX WO Bridge è conforme alla Direttiva sulle apparecchiature radio 2014/53/UE e alla Direttiva 2011/65/UE (RoHS). La dichiarazione di conformità originale è disponibile sul sito web www.u-prox.systems nella sezione Certificati.



U-PROX WO Bridge - is a protocol converter for seamless integration between OSDP and Wiegand interfaces. Connect OSDP readers to Wiegand control panels or Wiegand readers to OSDP control panels.

Functional parts of the device (see picture)

1. Device plate
2. LEDs: ACT - OSDP activity , BLE - configuration mode
3. Jumper for program
4. Terminal blocks for OSDP
5. Terminal blocks for Wiegand

### TECHNICAL SPECIFICATIONS

Power +9...+15 V, consumption < 40 mA @12V

Port Wiegand Wiegand Auto, 26, 32, 34, 37, 40, 42, 56, 58, 64, 80 bits. Keycodes - 4, 6, 8 bits per symbol

Port OSDP (RS485) OSDP 2.2 (up to 1000 m), secure mode

Operating temperature range -10°C to +55°C

Dimensions & weight 67 x 67 x 25 mm & 0.1 kg

Case material & colour ABS+PC plastic & white

### COMPLETE SET

1. U-PROX WO Bridge; 2. Mounting kit; 3. Quick start guide

### WARRANTY

Warranty for U-PROX devices (except batteries) is valid for two years after the purchase date. If the device operates incorrectly, please contact support@u-prox.systems at first, maybe it can be solved remotely.

U-PROX WO Bridge - es un convertidor de protocolos para integración entre interfaces OSDP y Wiegand. Conecta lectores OSDP a paneles Wiegand o lectores Wiegand a controladores OSDP.

Especificaciones funcionales (ver imagen)

1. Placa del dispositivo
2. LED: ACT - actividad OSDP, BLE - modo de configuración
3. Punte para programa
4. Bloques de terminales para OSDP
5. Bloques de terminales para Wiegand

### ESPECIFICACIONES TÉCNICAS

Fuente de alimentación +9...+15 V, consumo < 40 mA @12V

Puerto Wiegand Wiegand Auto, 26, 32, 34, 37, 40, 42, 56, 58, 64, 80 bits. Códigos clave: 4, 6, 8 bits por símbolo.

Puerto OSDP (RS485) OSDP 2.2 (hasta 1000 m), modo seguro

Rango de temperatura de funcionamiento -10°C a +55°C

Dimensiones y peso 67 x 67 x 25 mm y 0.1 kg

Material y color de la caja Plástico ABS+PC, blanco

### JUEGO COMPLETO

1. U-PROX WO Bridge; 2. Kit de montaje; 3. Guía de inicio rápido

### GARANTÍA

La garantía para los dispositivos U-PROX (excepto las baterías) es válida por dos años después de la fecha de compra. Si el dispositivo funciona incorrectamente, póngase en contacto con support@u-prox.systems al principio, tal vez se pueda resolver de forma remota.

U-PROX WO Bridge - est un convertisseur de protocoles pour l'intégration entre interfaces OSDP et Wiegand. Connectez des lecteurs OSDP à des panneaux Wiegand ou des lecteurs Wiegand à des contrôleurs OSDP.

FR

Spécifications fonctionnelles (voir sur la photo)

1. Plaque du dispositif
2. LED : ACT - activité OSDP, BLE - mode configuration
3. Jumper pour le programme
4. Bornes pour OSDP
5. Bornes pour Wiegand

### SPÉCIFICATIONS TECHNIQUES

Alimentation +9...+15 V, consommation < 40 mA @12V

Port Wiegand Wiegand Auto, 26, 32, 34, 37, 40, 42, 56, 58, 64, 80 bits. Codes clés : 4, 6, 8 bits par symbole

Port OSDP (RS485) OSDP 2.2 (jusqu'à 1000 m), mode sécurisé

Plage de température de fonctionnement -10°C à +55°C

Dimensions et poids 67 x 67 x 25 mm et 0.1 kg

Matériau et couleur du boîtier plastique ABS+PC, blanc

### PARTIE COMPLÈTE

1. U-PROX WO Bridge; 2. Kit de montage; 3. Guide de démarrage rapide

### GARANTIE

La garantie des appareils U-PROX (à l'exception des batteries) est valable deux ans après la date d'achat. En cas de dysfonctionnement de l'appareil, veuillez contacter support@u-prox.systems au début, peut-être que cela peut être résolu à distance.

U-PROX WO Bridge - é um conversor de protocolos para integração entre interfaces OSDP e Wiegand. Conecte leitores OSDP a painéis Wiegand ou leitores Wiegand a controladores OSDP.

Especificações funcionais (ver imagem)

1. Placa do dispositivo
2. LED: ACT - atividade OSDP, BLE - modo de configuração
3. Jumper para o programa
4. Terminais para OSDP
5. Terminais para Wiegand

### ESPECIFICAÇÕES TÉCNICAS

Fonte de alimentação +9...+15 V, consumo < 40 mA @12V

Port Wiegand Wiegand Auto, 26, 32, 34, 37, 40, 42, 56, 58, 64, 80 bits. Códigos-chave: 4, 6, 8 bits por símbolo

Port OSDP (RS485) OSDP 2.2 (até 1000 m), modo seguro

Faixa de temperatura operacional -10°C a +55°C

Dimensões e peso 67 x 67 x 25 mm e 0.1 kg

Material e cor da caixa Plástico ABS+PC, branco

### PARTIE COMPLÈTE

1. U-PROX WO Bridge; 2. Kit de montagem; 3. Guia de início rápido

### GARANTIE

A garantia para dispositivos U-PROX (exceto baterias) é válida por dois anos a partir da data de compra. Se o dispositivo não funcionar corretamente, entre em contato com support@u-prox.systems primeiro, talvez isso possa ser resolvido remotamente.

U-PROX WO Bridge - конвертер протоколу для простої інтеграції OSDP та Wiegand. Підключайте зчитувачі OSDP до Wiegand контролерів доступу, або зчитувачі Wiegand до контролерів OSDP.

Функциональные элементы пристрою (див. мал.)

1. Плата приладу
2. Світлодіод: ACT — активність OSDP, BLE — режим конфігурації
3. Перемичка для програми
4. Клемна колодка OSDP
5. Клемна колодка Wiegand

### ХАРАКТЕРИСТИКИ

Живлення +9...+15 В, споживання < 40 мА @12В

Порт Wiegand Wiegand Auto, 26, 32, 34, 37, 40, 42, 56, 58, 64, 80 бітів. Клавіатурні коди: 4, 6, 8 бітів на символ

Порт OSDP (RS485) OSDP 2.2 (до 1000 м), захищений режим

Діапазон робочих температур від -10°C до +55°C

Габаритні розміри та вага 67 x 67 x 25 мм та 0.1 кг

Матеріал і колір корпусу пластик ABS+PC, білий

### КОМПЛЕКТАЦІЯ

1. U-PROX WO Bridge; 2. Комплект для монтажу; 3. Короткий посібник

### ГАРАНТІЙНИЙ ТЕРМІН ЕКСПЛУАТАЦІЇ

Гарантійний термін експлуатації на пристрої U-PROX (крім елементів живлення) складає 2 роки з дати продажу. Якщо пристрій не працює належним чином, спершу зверніться до support@u-prox.systems, можливо це питання можна вирішити віддалено.

U-PROX WO Bridge - konwerter protokolów do integracji interfejsów OSDP i Wiegand. Podłącz czytniki OSDP do paneli Wiegand lub czytniki Wiegand do kontrolerów OSDP.

Elementy funkcjonalne urządzenia (patrz rys.)

1. Płyta urządzenia
2. Dioda LED: ACT - aktywność OSDP, BLE - tryb konfiguracji
3. Zworka do programu
4. Zacziski do OSDP
5. Zacziski do Wiegand

### DANE TECHNICZNE

Zasilanie +9...+15 V, pobór prądu < 40 mA @12V

Port Wiegand Wiegand Auto, 26, 32, 34, 37, 40, 42, 56, 58, 64, 80 bitów. Kody klawiatury - 4, 6, 8 bitów na symbol

Port OSDP (RS485) OSDP 2.2 (do 1000 m), tryb bezpieczeństwa

Zakres temperatury pracy od -10°C do +55°C

Wymiary i waga 67 x 67 x 25 mm oraz 0.1 kg

Obudowa oraz kolor tworzywo ABS+PC, biały

### ZESTAW

1. U-PROX WO Bridge; 2. Zestaw montażowy; 3. Krótka instrukcja użytkownika.

### OKRES GWARANCJI

Okres gwarancji na urządzenia U-PROX (z wyjątkiem baterii i akumulatorów) wynosi 2 lata od daty sprzedaży. Jeśli urządzenie nie działa poprawnie najpierw skontaktuj się z działem wsparcia technicznego (mail: support@u-prox.systems), być może problem da się rozwiązać zdalnie.

U-PROX WO Bridge - ist ein Protokollkonverter zur Integration von OSDP- und Wiegand-Schnittstellen. Verbinden Sie OSDP-Leser mit Wiegand-Panels oder Wiegand-Leser mit OSDP-Controllern.

Funktionelle teile des geräts (siehe abbildung)

1. Geräteschild
2. LED: ACT - OSDP-Aktivität, BLE - Konfigurationsmodus
3. Jumper für das Programm
4. Anschlüsse für OSDP
5. Anschlüsse für Wiegand

TECHNISCHE DATEN

Stromversorgung +9...+15 V, Stromstärke < 40 mA @12V

Wiegand-Port Wiegand Auto, 26, 32, 34, 37, 40, 42, 56, 58, 64, 80 Bit. Schlüsselcodes: 4, 6, 8 Bit per Symbol

OSDP-Port (RS485) OSDP 2.2 (bis zu 1000 m), Sicherheitsmodus

Betriebstemperatur -10°C bis +55°C

Abmessungen & Gewicht 67 x 67 x 25 mm und 0.1 kg

Material und Farbe Kunststoff ABS+PC, weiß des Gehäuses

### KOMPLETT-SET

1. U-PROX WO Bridge; 2. Montagesatz; 3. Schnellstartanleitung

### GARANTIE

Die Garantie für U-PROX Geräte (außer Batterien) gilt für zwei Jahre ab Kaufdatum. Wenn das Gerät nicht richtig funktioniert, wenden Sie sich bitte zunächst an support@u-prox.systems, vielleicht kann das Problem aus der Ferne gelöst werden.

U-PROX WO Bridge - è un convertitore di protocolli per l'integrazione tra interfacce OSDP e Wiegand. Collega lettori OSDP a pannelli Wiegand o lettori Wiegand a controller OSDP.

Parti funzionali del dispositivo (vedi figura)

1. Scheda del dispositivo
2. LED: ACT - attività OSDP, BLE - modalità di configurazione
3. Jumper per il programma
4. Terminali per OSDP
5. Terminali per Wiegand

### SPECIFICHE TECNICHE

Alimentazione +9...+15 V, consumo < 40 mA @12V

Porto Wiegand Wiegand Auto, 26, 32, 34, 37, 40, 42, 56, 58, 64, 80 bit. Codici chiave: 4, 6, 8 bit per simbolo

Porto OSDP (RS485) OSDP 2.2 (fino a 1000 m), modalità sicura

Ambiente -10°C a +55°C

Dimensiones e peso 67 x 67 x 25 mm e 0.1 kg

Material e colore della cassa Plástico ABS+PC, blanco

RINS0581



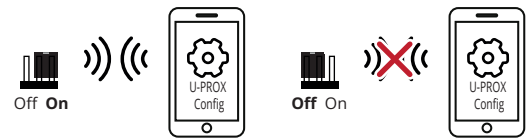
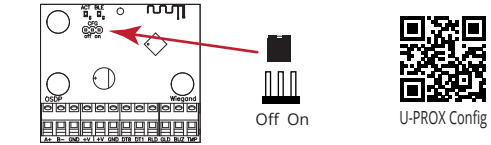
**SET COMPLETO**

1. U-PROX WO Bridge; 2. Kit de montaje; 3. Guía de inicio rápido

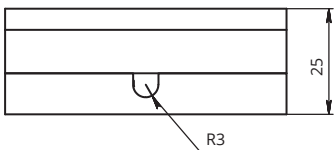
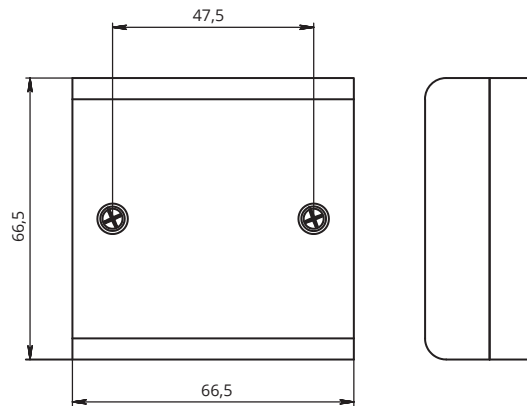
**GARANZIA**

La garanzia per i dispositivi U-PROX (esclusa la batteria) è valida per due anni dalla data di acquisto. Se il dispositivo non funziona correttamente, ti preghiamo di contattare support@u-prox.systems per primo, potrebbe essere risolto da remoto.

EN PROGRAMMING	ES PROGRAMACIÓN
FR PROGRAMMATION	PT PROGRAMAÇÃO
UA ПРОГРАМУВАННЯ	PL KONFIGUROWANIE
DE KONFIGURIEREN	IT CONFIGURAZIONE

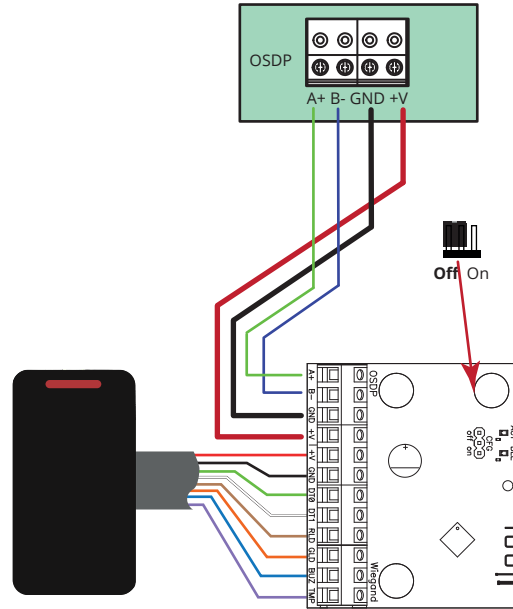


EN INSTALLATION	ES INSTALACIÓN	FR INSTALLATION
PT INSTALAÇÃO	UA ІНСТАЛЯЦІЯ	PL INSTALACJA
DE INSTALLATION	IT INSTALLAZIONE	

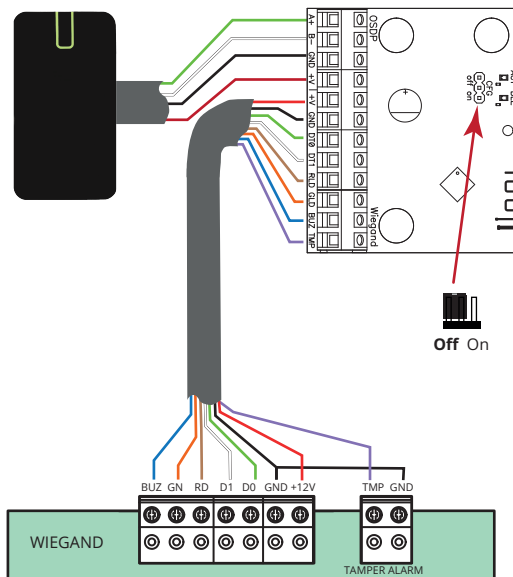


EN CONNECTION	ES CONEXIÓN	FR CONNEXION
PT CONEXÃO	UA ПІДКЛЮЧЕННЯ	PL POŁĄCZENIE
DE VERBINDUNG	IT CONNESSIONE	

**I WIEGAND - OSDP**

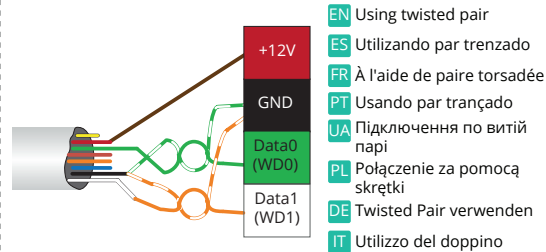


**II OSDP - WIEGAND**



EN WIEGAND WIRING	ES CABLEADO WIEGAND	FR CÂBLAGE WIEGAND
PT CABLAGEM WIEGAND	UA ПРОВІДКА WIEGAND	PL KABLOWANIE WIEGAND
DE WIEGAND-VERKABELUNG	IT CABLAGGIO WIEGAND	

+12V	EN red	FR rouge	UA червоний
	ES rojo	PT vermelho	PL czerwony
	DE rot	IT rosso	
GND	EN black	FR noir	UA чорний
	ES negro	PT preto	PL czarny
	DE schwarz	IT nero	
Data0 (WD0)	EN green	FR vert	UA зелений
	ES verde	PT verde	PL zielony
	DE grün	IT verde	
Data1 (WD1)	EN white	FR blanc	UA білий
	ES blanco	PT branco	PL biały
	DE weiß	IT bianco	
Red LED (RD)	EN brown	FR brun	UA коричневий
	ES marrón	PT marrom	PL brązowy
	DE braun	IT marrone	
Green LED (GN)	EN orange	FR orange	UA помаранчевий
	ES naranja	PT laranja	PL pomarańczowy
	DE orange	IT arancione	
Beep	EN blue	FR bleu	UA синій
	ES azul	PT azul	PL niebieski
	DE blau	IT blu	
Hold or sync	EN yellow	FR jaune	UA жовтий
	ES amarillo	PT amarelo	PL żółty
	DE gelb	IT giallo	
Tamper alarm (NC)	EN purple	FR violet	UA фіолетовий
	ES violeta	PT violeta	PL fioletowy
	DE violett	IT viola	



EN OSDP WIRING	ES CABLEADO OSDP	FR CÂBLAGE OSDP
PT CABLAGEM OSDP	UA ПРОВІДКА OSDP	PL KABLOWANIE OSDP
DE OSDP-VERKABELUNG	IT CABLAGGIO OSDP	

+12V	EN red	FR rouge	UA червоний
	ES rojo	PT vermelho	PL czerwony
	DE rot	IT rosso	
GND	EN black	FR noir	UA чорний
	ES negro	PT preto	PL czarny
	DE schwarz	IT nero	
A+	EN green	FR vert	UA зелений
	ES verde	PT verde	PL zielony
	DE grün	IT verde	
B-	EN white	FR blanc	UA білий
	ES blanco	PT branco	PL biały
	DE weiß	IT bianco	

