



**U-Prox Wireport** - is a wireless module with 3 inputs, designed to connect wired equipment (detectors, IR barriers etc.) to wireless U-Prox control panel. It has 3V controlled power output and can be built into detectors.

EN



The device is connected to the control panel and is configured with the **U-Prox Installer** mobile application.

### Functional parts of the device (see picture)

- |                   |                    |
|-------------------|--------------------|
| 1. Device plate   | 4. Light indicator |
| 2. Antenna        | 5. On/off button   |
| 3. CR123A battery | 6. Terminal block  |

### TECHNICAL SPECIFICATIONS

<b>Inputs</b>	3 - ALM1, ALM2 (Alarm) and TMP (Tamper switch)
<b>Power output</b>	3V, 50 mA max.
<b>Battery</b>	Three (3) CR123A batteries, 1500 mAh. Up to 5 years, (2 wired detectors, 24 µA each in standby)
<b>Radio frequency</b>	ISM-band wireless interface with several channels <b>ITU region 1 (EU, UA):</b> 868.0 to 868.6 MHz, bandwidth 100kHz, 20 mW max., up to 4800m (in line of sight) <b>ITU region 3 (AU):</b> 916.5 to 917 MHz, bandwidth 100kHz, 20 mW max., up to 4800m (in line of sight)
<b>Communication</b>	Secure two way communication, sabotage detection, key - 256 bits
<b>Operating temperature range</b>	-10°C to +55°C
<b>Dimensions &amp; weight</b>	89,7 x 38,8 x 20,5 mm & 0,34 kg

### COMPLETE SET

1. U-Prox Wireport; 2. Three CR123A batteries (pre-installed);
3. Quick start guide

**CAUTION. RISK OF EXPLOSION IF BATTERY IS REPLACED BY AN INCORRECT TYPE. DISPOSE USED BATTERIES ACCORDING TO THE NATIONAL REGULATIONS**

### WARRANTY

Warranty for U-Prox devices (except batteries) is valid for two years after the purchase date.  
If the device operates incorrectly, please contact [support@u-prox.systems](mailto:support@u-prox.systems) at first, maybe it can be solved remotely.

### WIRED PORT (INPUT) MODULE

Is a part of the U-Prox security alarm system

**User manual**

**Manufacturer:** Integrated Technical Vision Ltd.  
Vasyl Lypkivsky str. 1, 03035, Kyiv, Ukraine

### MÓDULO DE PUERTO CABLEADO (ENTRADA)

Es parte del sistema de alarma de seguridad U-Prox.

**Manual de usuario**

**Fabricante:** Integrated Technical Vision Ltd.  
Vasyl Lypkivsky str. 1, 03035, Kiev, Ucraina

### MODULE DE PORT FILAIRE (ENTRÉE)

Fait partie du système d'alarme de sécurité U-Prox

**Manuel utilisateur**

**Fabricant :** Integrated Technical Vision Ltd.  
Vasyl Lypkivsky str. 1, 03035, Kiev, Ukraine

### MÓDULO DE PORTA COM FIO (ENTRADA)

Faz parte do sistema de alarme de segurança U-Prox

**Manual do usuário**

**Fabricante** Integrated Technical Vision Ltd.  
Vasyl Lypkivsky str. 1, 03035, Kiev, Ucrânia

### МОДУЛЬ З ДРОВОМ ПОРТОМ (ВХОДОМ)

Частина охоронної системи U-Prox

**Посібник користувача**

**Виробник:** ТОВ "Інтегрейтед Текнікал Віжн Лтд"  
03035, Україна, м. Київ, вул. Василя Липківського, 1

**U-Prox Wireport** - es un módulo inalámbrico con 3 entradas, diseñado para conectar equipos cableados (detectores, barreras de infrarrojos, etc.) a Paneles inalámbricos de control U-Prox. Tiene salida de potencia controlada de 3 V y puede ser integrado en detectores.

ES



El dispositivo está conectado al panel de control y está configurado con la aplicación móvil **U-Prox Installer**.

### Partes funcionales del dispositivo (ver imagen)

- |                          |                                 |
|--------------------------|---------------------------------|
| 1. Placa del dispositivo | 4. Indicador de luz             |
| 2. Antena                | 5. Botón de encendido / apagado |
| 3. Batería CR123A        | 6. Bloque de terminales         |

### ESPECIFICACIONES TÉCNICAS

<b>Entradas</b>	3- ALM1, ALM2 (alarma) y TMP (interruptor de sabotaje)
<b>Potencia de salida</b>	3 V, 50 mA máx.
<b>Batería</b>	Tres (3) baterías CR123A, 1500 mAh. Hasta 5 años (2 detectores cableados, 24 µA cada uno en modo de espera)
<b>Frecuencia de radio</b>	Interfaz inalámbrica de banda ISM con varios canales <b>Región 1 de la UIT (UE, UA):</b> 868,0 a 868,6 MHz, ancho de banda 100 kHz, 20 mW máx., hasta 4800 m (en línea de visión) <b>Región 3 de la UIT (AU):</b> 916,5 a 917 MHz, ancho de banda 100 kHz, 20 mW máx., hasta 4800 m (en línea de visión)
<b>Comunicación</b>	Comunicación bidireccional segura, detección de sabotaje, clave - 256 bits
<b>Rango de temperatura de funcionamiento</b>	-10 ° C a + 55 ° C
<b>Dimensiones y peso</b>	89,7 x 38,8 x 20,5 mm y 0,34 kg

### JUEGO COMPLETO

1. U-Prox Wireport; 2. Tres baterías CR123A (preinstaladas);
3. Guía de inicio rápido

**PRECAUCIÓN. RIESGO DE EXPLOSIÓN SI LA BATERÍA SE REEMPLAZA POR UNA INCORRECTA. DESECHE LAS BATERÍAS USADAS DE ACUERDO CON LAS REGLAMENTACIONES NACIONALES**

### GARANTÍA

La garantía para los dispositivos U-Prox (excepto las baterías) es válida por dos años después la fecha de compra. Si el dispositivo funciona incorrectamente, contacte [support@u-prox.systems](mailto:support@u-prox.systems) al principio, tal vez se pueda resolver de forma remota.

**U-Prox Wireport** - C'est un module sans fil avec 3 entrées, conçu pour connecter des équipements filaires (détecteurs, barrières infrarouges, etc.) aux panneaux sans fil. Panneau de commande U-Prox. Il a une puissance de sortie contrôlée de 3 V et peut être intégré dans des détecteurs.

FR



L'appareil est connecté au panneau de commande et est configuré avec l'application mobile **U-Prox Installer**.

### Parties fonctionnelles de l'appareil (voir image)

- |                         |                        |
|-------------------------|------------------------|
| 1. Plaque de l'appareil | 4. Voyant lumineux     |
| 2. Antenne              | 5. Bouton marche/arrêt |
| 3. Pile CR123A          | 6. Bornier             |

### CARACTERISTIQUES

<b>Entrées</b>	3 - ALM1, ALM2 (alarme) et TMP (interrupteur d'autoprotection)
<b>Puissance de sortie</b>	3V, 50mA max.
<b>Batterie</b>	Trois (3) batteries CR123A, 1500 mAh Jusqu'à 5 ans (2 détecteurs filaires, 24 µA chacun en mode veille).
<b>Fréquence radio</b>	Interface sans fil bande ISM avec plusieurs canaux <b>UIT Région 1 (UE, AU) :</b> 868,0 à 868,6 MHz, bande passante 100 kHz, 20 mW max., jusqu'à 4800 m (en champs libre) <b>UIT Région 3 (AU) :</b> 916,5 à 917 MHz, bande passante 100 kHz, 20 mW max., jusqu'à 4800 m (en champs libre)
<b>Communication</b>	Communication bidirectionnelle sécurisée clé 256 bits, détection de sabotage, clé.
<b>P Plage de température de fonctionnement</b>	-10 ° C à + 55 ° C
<b>Dimensions et poids</b>	89,7 x 38,8 x 20,5 mm et 0,34 kg

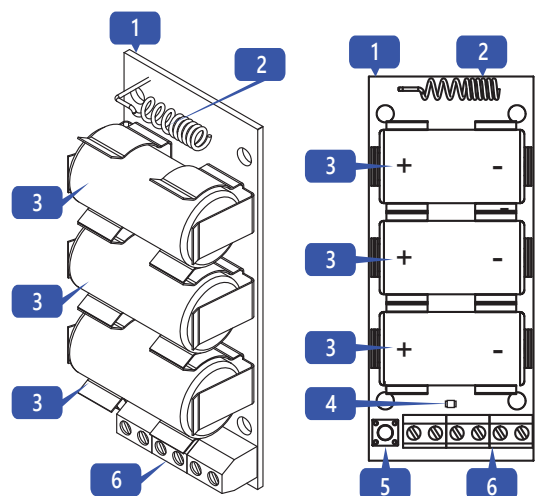
### PARTIE COMPLÈTE

1. U-Prox Wireport; 2. Trois piles CR123A (pré-installées);
3. Guide de démarrage rapide

**ATTENTION. RISQUE D'EXPLOSION SI LA BATTERIE EST REMPLACÉE PAR TYPE INCORRECTE. ÉLIMINER LES BATTERIES USÉES CONFORMÉMENT AUX RÉGLEMENTATIONS NATIONALES**

### GARANTIE

La garantie des appareils U-Prox (à l'exception des batteries) est valable deux ans après la date d'achat. Si l'appareil ne fonctionne pas correctement, veuillez d'abord contacter [support@u-prox.systems](mailto:support@u-prox.systems), cela peut peut-être être résolu à distance.



**U-Prox Wireport** - é um módulo sem fio com 3 entradas, projetado para conectar equipamentos com fio (detectores, barreiras infravermelhas, etc.) a painéis sem fio.

Painel de controle U-Prox. Possui uma saída de energia controlada de 3 V e pode ser integrado em detectores.

O dispositivo está conectado ao painel de controle e está configurado com o aplicativo móvel **U-Prox Installer**.

PT



U-Prox Installer

#### Partes funcionais do dispositivo (ver imagem)

1. Placa do dispositivo
2. Antena
3. Bateria CR123A
4. Luz indicadora
5. Botão liga / desliga
6. Bloco de terminais

#### AS ESPECIFICAÇÕES TÉCNICAS

Entradas	3: ALM1, ALM2 (alarme) e TMP (interruptor de tamper)
Potência de saída	3 V, 50 mA máx.
Bateria	Três (3) baterias CR123A, 1500 mAh. Até 5 anos (2 detectores com fio, 24 µA cada em modo de espera)
Radiofrequência	Interface rádio de banda ISM com vários canais <b>Região 1 da UIT (UE, UA):</b> 868,0 a 868,6 MHz, largura de banda 100 kHz, 20 mW máx., até 4800 m (linha de visão) <b>Região 3 da UIT (AU):</b> 916,5 a 917 MHz, largura de banda 100 kHz, 20 mW máx., até 4800 m (linha de visão)
Comunicação	Comunicação segura bidirecional, detecção de violação, chave - 256 bits
Faixa de temperatura operacional	-10 ° C a + 55 ° C
Dimensões e peso	89,7 x 38,8 x 20,5 mm e 0,34 kg

#### JOGO COMPLETO

1. Porta de cabo U-Prox; 2. Três baterias CR123A (pré-instaladas); 3. Guia de início rápido

**CUIDADO. RISCO DE EXPLOSÃO SE A BATERIA FOR SUBSTITUÍDA POR UM MODELO INCORRETO. DESCARTE AS BATERIAS USADAS DE ACORDO COM OS REGULAMENTOS NACIONAIS**

#### GARANTIA

A garantia para dispositivos U-Prox (exceto baterias) é válida por dois anos após a data de compra. Se o dispositivo estiver com defeito, entre em contato com supportE **support@u-prox.systems** primeiro, talvez isso possa ser resolvido remotamente.

**U-Prox Wireport** - бездротовий модуль з трьома входами, призначений для підключення дротового охоронного обладнання (датчиків, ІЧ-бар'єрів, тощо) до бездротового центра охорони U-Prox. Має керований вихід 3В і та може бути вбудований в датчики.

UA



U-Prox Installer

Пристрій підключається до центру охорони і налаштовується за допомогою мобільного додатка **U-Prox Installer**.

#### Функціональні елементи пристрою (див. мал.)

1. Плата пристрою
2. Антена
3. Батарея CR123A
4. Світловий індикатор
5. Кнопка ввімкнення/вимкнення
6. Клемна колодка

#### ХАРАКТЕРИСТИКИ

Входи	3 - ALM1, ALM2 (тривога) та TMP (тривога тамперу)
Вихід живлення	3В, 50 мА макс.
Живлення	Три батареї CR123A, 1500 мАг. До 5 років роботи (при умові 2 дротових детекторів, по 24 мА кожен в режимі очікування)
Радіозв'язок	Бездротовий інтерфейс ISM з кількома каналами <b>ITU region 1 (EU, UA):</b> 868.0...868.6 МГц, смуга 100 кГц, 20 мВт макс., до 4800 м (на відкритому просторі) <b>ITU region 3 (AU):</b> 916.5...917 МГц, смуга 100 кГц, 20 мВт макс., до 4800 м (на відкритому просторі)
Комунікація	Двостороння, шифрована, з визначенням саботажу (глушіння). Ключ шифрування - 256 біт
Діапазон робочих температур	-10°С ... +55°С
Габаритні розміри	89,7 x 38,8 x 20,5 мм
Колір корпусу	білий
Вага	0,34 кг

#### КОМПЛЕКТАЦІЯ

1. U-Prox Wireport; 2. Три батареї CR123A (попередньо встановлені); 3. Короткий посібник користувача

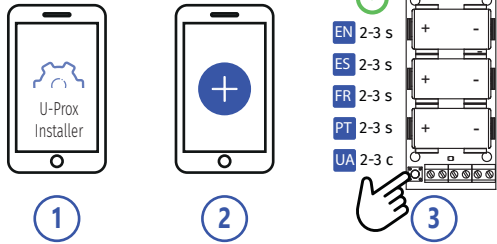
**УВАГА. ЗАМІНА ЕЛЕМЕНТА ЖИВЛЕННЯ НА ІНШИЙ НЕКОРЕКТНОГО ТИПУ МОЖЕ ПРИЗВЕСТИ ДО ПОЖЕЖИ АБО ВИБУХУ. УТИЛІЗУЙТЕ ВИКОРИСТАНІ ЕЛЕМЕНТИ ЖИВЛЕННЯ ЗГІДНО З МІСЦЕВИМИ ЗАКОНАМИ ТА ПРАВИЛАМИ.**

#### ГАРАНТІЙНИЙ ТЕРМІН ЕКСПЛУАТАЦІЇ

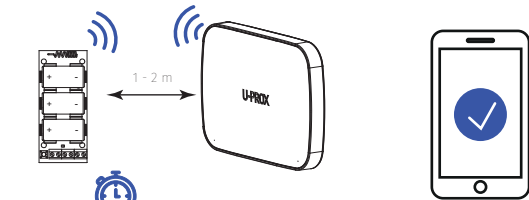
Гарантійний термін експлуатації на пристрої U-Prox (крім елементів живлення) складає 2 роки з дати продажу. Якщо пристрій не працює належним чином, спершу зверніться до **support@u-prox.systems**, можливо це питання можна вирішити віддалено.

EN REGISTRATION ES REGISTRO FR ENREGISTREMENT

PT REGISTRO UA РЕЄСТРАЦІЯ



EN 2-3 s  
ES 2-3 s  
FR 2-3 s  
PT 2-3 s  
UA 2-3 c



EN 10-15 s PT 10-15 s

ES 10-15 s UA 10-15 c

FR 10-15 s

EN RANGE TEST FOR OPTIMAL INSTALLATION LOCATION

ES PRUEBA DE RANGO PARA UNA UBICACIÓN ÓPTIMA DE INSTALACIÓN

FR TEST DE GAMME POUR UN EMPLACEMENT D'INSTALLATION OPTIMAL

PT TESTE DE LOCAL DE INSTALAÇÃO IDEAL

UA ВИБІР МІСЦЯ ВСТАНОВЛЕННЯ

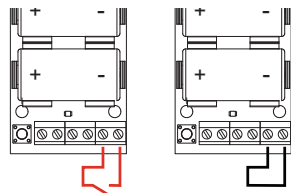


1

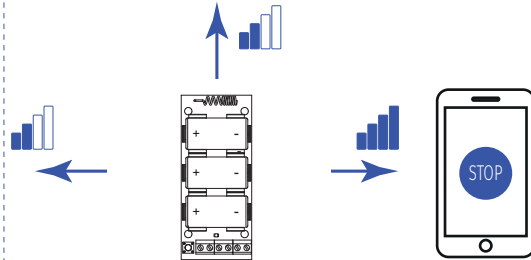
2a

EN Due to Grade 2 requirement RF link works with reduction of power in 8 dB  
ES Debido al requisito de Grado 2, el transmisor funciona con una reducción de potencia de 8dB  
FR En raison de l'exigence de Grade 2, le transmetteur fonctionne avec une réduction de puissance de 8 dB  
PT Devido ao requisito de Grau 2, o transmissor opera com redução de potência de 8dB  
UA Відповідно до вимог Grade 2 радіозв'язок працює зі зниженням потужності на 8 дБ

2b



3



EN 30 min PT 30 min

ES 30 min UA 30 хв

FR 30 min

4

5

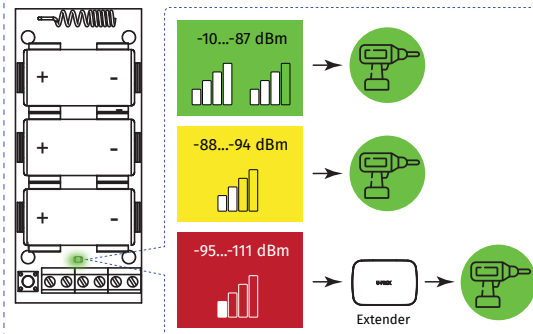
EN INDICATION IN RANGE TEST MODE

ES INDICACIÓN EN MODO DE PRUEBA DE RANGO

FR INDICATION EN MODE TEST DE PORTÉE

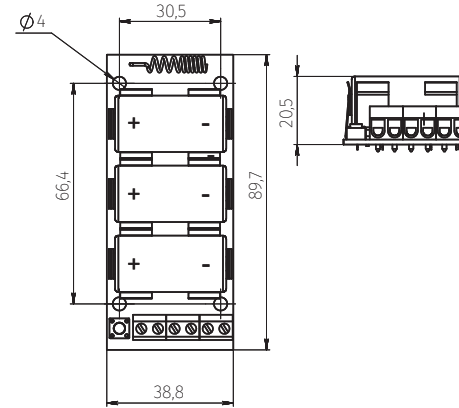
PT INDICAÇÃO NO MODO DE TESTE DE ALCANCE

UA ІНДИКАЦІЯ В РЕЖИМІ ТЕСТУВАННЯ ЗВ'ЯЗКУ



EN INSTALLATION ES INSTALACIÓN FR INSTALLATION

PT INSTALAÇÃO UA ВСТАНОВЛЕННЯ



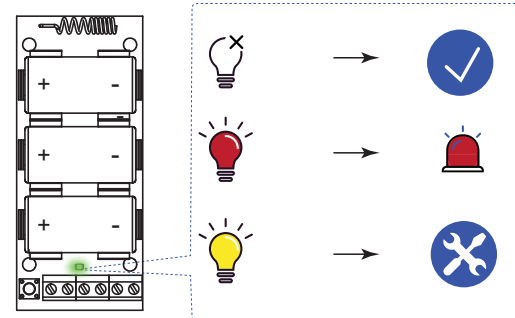
EN INDICATION

ES INDICACIÓN

FR INDICATION

PT INDICAÇÕES

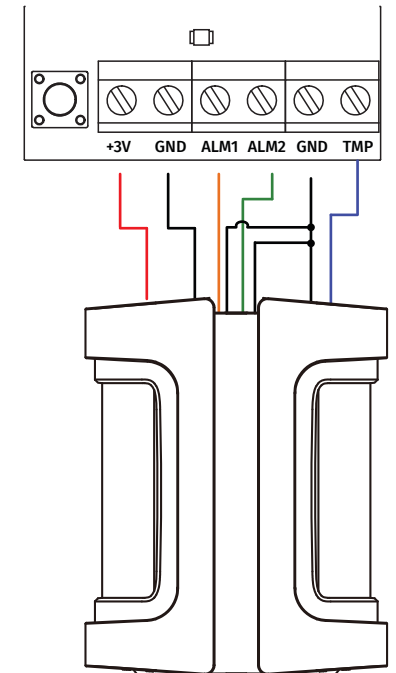
UA ІНДИКАЦІЯ



EN CONNECTIONS ES CONEXIONES

FR CONNEXIONS PT CONEXÕES

UA ПІДКЛЮЧЕННЯ



U-PROX